



AZIONAMENTO BARRE SALDANTI CON SERVOMOTORE

Prestazioni e funzionalità

- servozionamento formato libro
- Lexium 32 semplifica tutti gli aspetti della vita della macchina dalla progettazione, all'installazione, alla manutenzione

Prestazioni e dimensione compatte

- con una banda passante di 1600 Hz sono garantite le più alte prestazioni di controllo
- con una densità di potenza di 548 W/l, Lexium 32 garantisce la massima potenza nel minimo ingombro
- permette di controllare la barra saldante in velocità, pressione e controllo di apertura senza bisogno di aria compressa (modello Pratika MPE, MPS, MPE inox e MPS Servo)



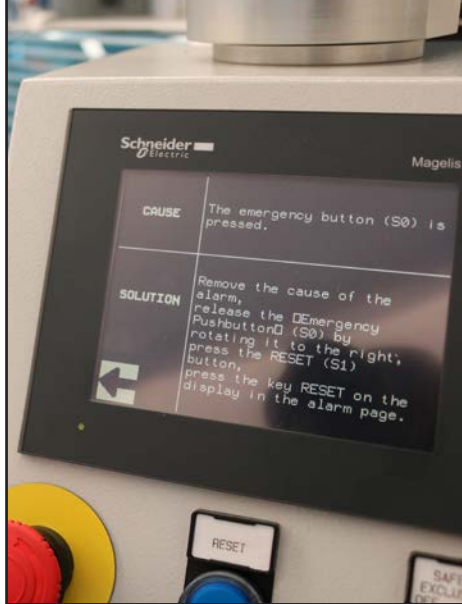
INNOVATIVO SISTEMA DI ASSISTENZA MONDIALE

Mai più problematiche di assistenza, con il nuovo sistema (optional) di tele-assistenza Minipack -Torre.

Questo punto ci permette di proseguire nell'ambizioso programma di arrivare nel 2020 a poter richiedere ed effettuare l'assistenza sulle macchine presso i nostri clienti in qualsiasi parte del mondo, restando tutti comodamente seduti alla nostra scrivania.

Il primo passo è stato fatto con l'applicazione del sistema SE 1029. Con un piccolo investimento, la macchina può essere monitorata direttamente dal nostro Centro Assistenza della sede in Dalmine (Italia).

Grazie a questo strumento si può intervenire in remoto modificando qualsiasi parametro ed effettuando ogni tipo di diagnostica: così facendo siamo in grado di individuare e risolvere fino al 70% delle cause di disfunzione.



TROUBLESHOOTING

Consiste inizialmente nell'identificazione del malfunzionamento e quindi in una ricerca della sua causa attraverso un processo di eliminazione progressiva delle possibili cause conosciute.

Il troubleshooting è usato in ingegneria, in elettronica, in informatica e nello sviluppo del software ed in altri campi: tutte le macchine Pratika hanno questo strumento di serie.



BOX TECNOLOGICO PER DIAGNOSTICHE E UPGRADE

Con questo Box (optional) il servizio tecnico è più facile e veloce.

Collegando il box con la macchina il dispositivo produrrà una diagnostica in collegamento diretto con il Centro Assistenza della sede in Dalmine (Italia).



minipack - torre

minipack® - torre

UNEXPECTED IDEAS

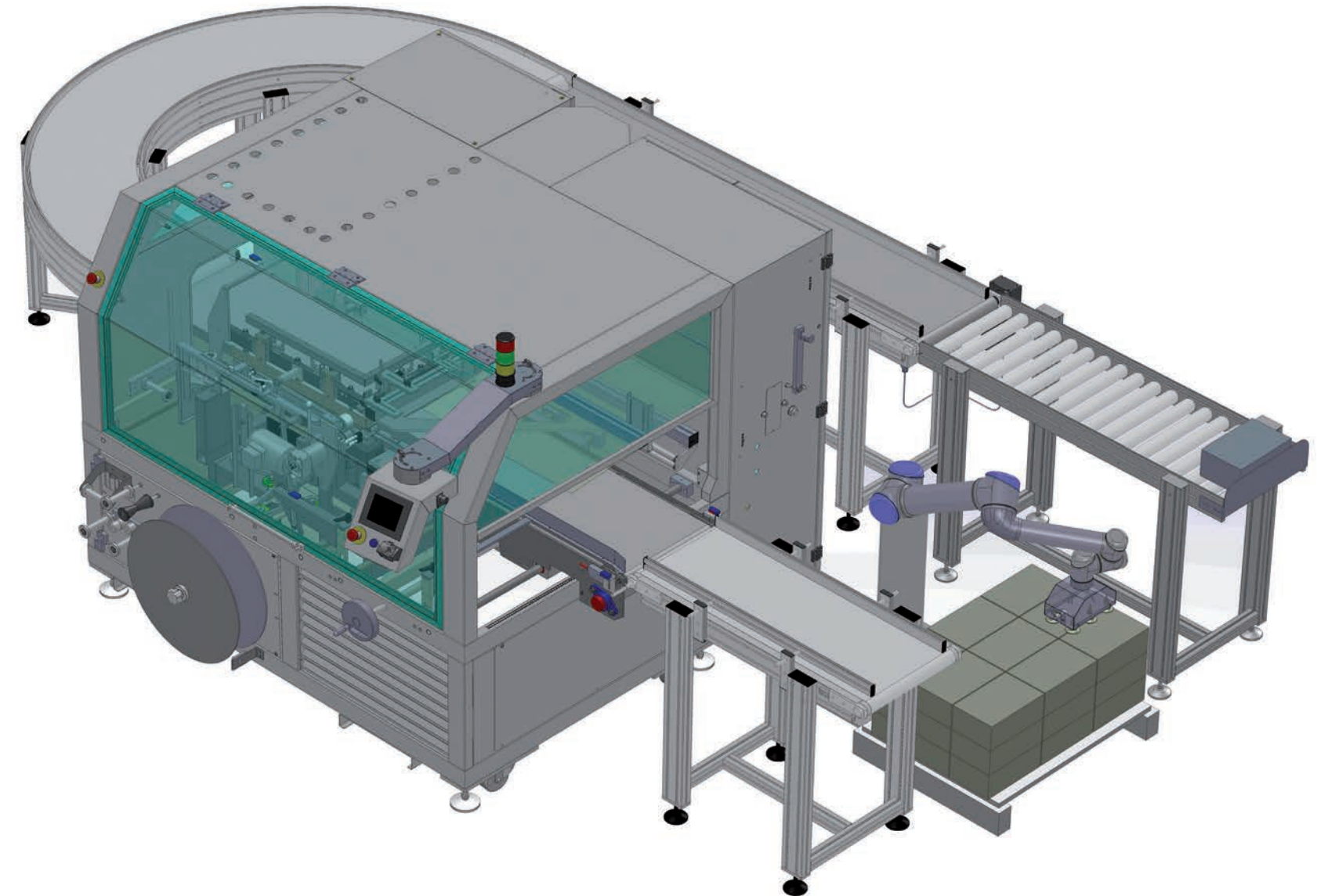
MINIPACK-TORRE S.P.A.

Via Provinciale, 54 - 24044 Dalmine (BG) - Italy
Tel.: +39.035563525 - Fax +39.035564945
www.minipack-torre.it - info@minipack-torre.it



NEW
ITALIANO

LE DOTAZIONI TECNOLOGICHE FANNO LA DIFFERENZA



ART. DIRECTION BAGAR S.P.A. PRINTED 04.2014

PRATIKA TECHNOLOGY

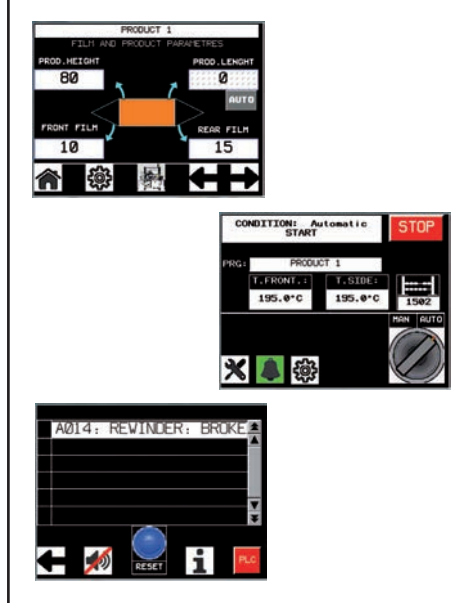
MINIPACK-TORRE



UN PARTNER DI ALTO PROFILO

MINIPACK TORRE ha scelto SCHNEIDER ELECTRIC come partner globale della parte elettrica ed elettronica delle sue macchine automatiche.

L'internazionalità SCHNEIDER ELECTRIC è sinonimo di affidabilità. Gli utilizzatori delle macchine MINIPACK TORRE sanno di poter contare sempre, oltre che su un prodotto affidabile e tecnologicamente aggiornato, su un'assistenza ed un servizio ricambi capillare ed efficiente nei 5 continenti, che taglia tempi e costi degli interventi.



PLC CONTROLLO MACCHINA

Prestazioni, apertura e flessibilità, grazie a performanti CPU (22ns/inst), porte di comunicazione embedded come Ethernet, CANopen master e avanzate features on board come Data logging, WebServer e FTP server.

- Massimizza le operazioni e riduce la manutenzione
- Migliora la Diagnostica attraverso remote access e trasparenza
- Configurazione Basic nata per rispettare gli standard più diffusi delle macchine

Migliora le performance della macchina:

- Fino a 16 assi indipendenti
- Esigenze di I/O digitali: Fino a 2400 I/Os
- Esigenze di I/O analogici: risoluzione a 12 o 16 Bits
- Caratteristiche avanzate: HSC / Reflex output / Event Tasks
- Periferiche Drives, servos: Fino a 16 (mediamente 8) - HMI grafico
- Connessione al livello superiore con Ethernet embedded

TOUCH SCREEN

Modello MAGELIS GTO 2310 Schneider Electric.

- Touch a colori 5,7 pollici di serie su tutta la gamma Pratika
- Grafica intuitiva per l'operatore
- Porta USB integrata per scarico e carico dati e programmi
- 250 programmi
- Porta ethernet inclusa per trasferimento dati

EASY TO USE

Regolazione semplici da usare con un touch.

Tramite la nuova grafica intuitiva la regolazione è veramente semplice, basta premere sul prodotto di esempio e inserire il parametro.

Questo permette di inserire in modo veloce tutti i parametri desiderati, come la grandezza del prodotto, la velocità dei nastri o l'altezza dei triangoli.

QUADRO COMANDI SU BRACCIO ROTANTE 180 GRADI

La nuova disposizione del braccio elettrico permette di avere il frontale completamente libero, ma il vero vantaggio resta quello che l'operatore può comandare la macchina in qualunque posizione si trovi più comodo.

CONNESSIONE IN WI-FI

Con questa nuova funzione (optional) tramite un sistema wi-fi, si può trasferire il comando della macchina direttamente su PC, smartphone o tablet, tramite App

LETTORE BIOMETRICO

In opzione è possibile la dotazione di un pulsante biometrico della gamma Harmony XB5S, che utilizza il riconoscimento ad impronta digitale per il controllo della macchina. Il data base degli utenti autorizzati può essere gestito direttamente sul pulsante, da PC o interfaccia di dialogo HMI Magelis.

Il Vostro dito sarà la Vostra chiave personale!

Il riconoscimento ad impronta digitale è uno dei sistemi più rapidi e accurati di gestione del controllo accessi e di autenticazione autorizzata.

Questo consente di evitare interventi non autorizzati sui macchinari aiutandovi a proteggere il vostro personale, le vostre macchine e la continuità del ciclo produttivo.

PULSANTI "WIRELESS" SENZA BATTERIA

Modello Harmony®

Permette di dare il comando remoto start e stop da inizio linea o in linea (optional).

Senza cavi aggiuntivi fino ad una distanza di 15 metri